

Фильтр морской аэрозольный (ФМА) предназначен для очистки воздуха от аэрозолей серной кислоты, аэрозолей смазочных масел и дизельного топлива, пыли и сажи.

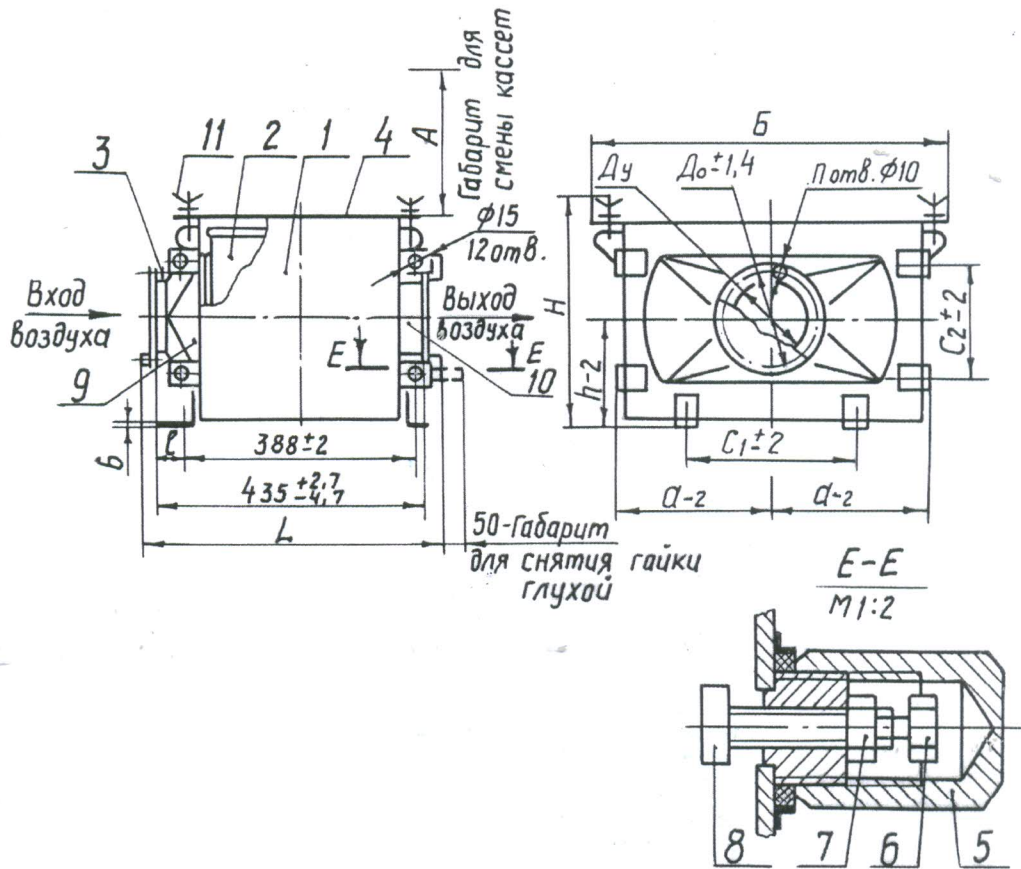
Фильтр обеспечивает очистку при температуре входящего воздуха от плюс 5°С до плюс 50°С и относительной влажности от 30% до 95%.

В фильтр ФМА-4 входит 4 кассеты ФК-А.

Номинальный расход воздуха через фильтр -  $400 \pm 40$  м<sup>3</sup>/ч.

Сопротивление потоку воздуха при номинальном расходе не более - 441 (45) Па (мм вод. ст.).

Габаритные, установочные, присоединительные размеры и масса фильтров



Индекс изделия	A	B	L	H	C <sub>1</sub>	C <sub>2</sub>	D <sub>0</sub>	D <sub>y</sub>	a	$\rho$	h	n	Масса кг (не более)
ФМА-1	230	422	480	210	230	100	116	80	180	40	90	6	26
ФМА-2	400	402	485	385	210	260	186	150	170	42	175	12	44
ФМА-4	400	710	490	385	360	260	186	150	324	47	175	12	77
ФМАм-1	230	422	485	210	230	100	116	80	180	42	90	6	16,5
ФМАм-2	400	402	485	385	210	260	186	150	170	42	175	12	26,5
ФМАм-4	400	710	490	385	360	260	186	150	324	47	175	12	48,5